

● **BLAUPUNKT**

Santa Fe CD32

7 642 190 110

San Diego CD32

7 642 192 110

Las Vegas CD32

7 642 194 110

8 622 403 458 BN-ST 01//04

Schaltbild • Circuit diagram

**CLASS 1
LASER PRODUCT**



**UNSICHTBARE LASERSTRAHLUNG
NICHT DEM STRAHL AUSSETZEN**

(D) VORSICHT!

**Die Geräte beinhalten eine Laserkomponente!
Im Servicefall bitte nachfolgende Hinweise
beachten:**

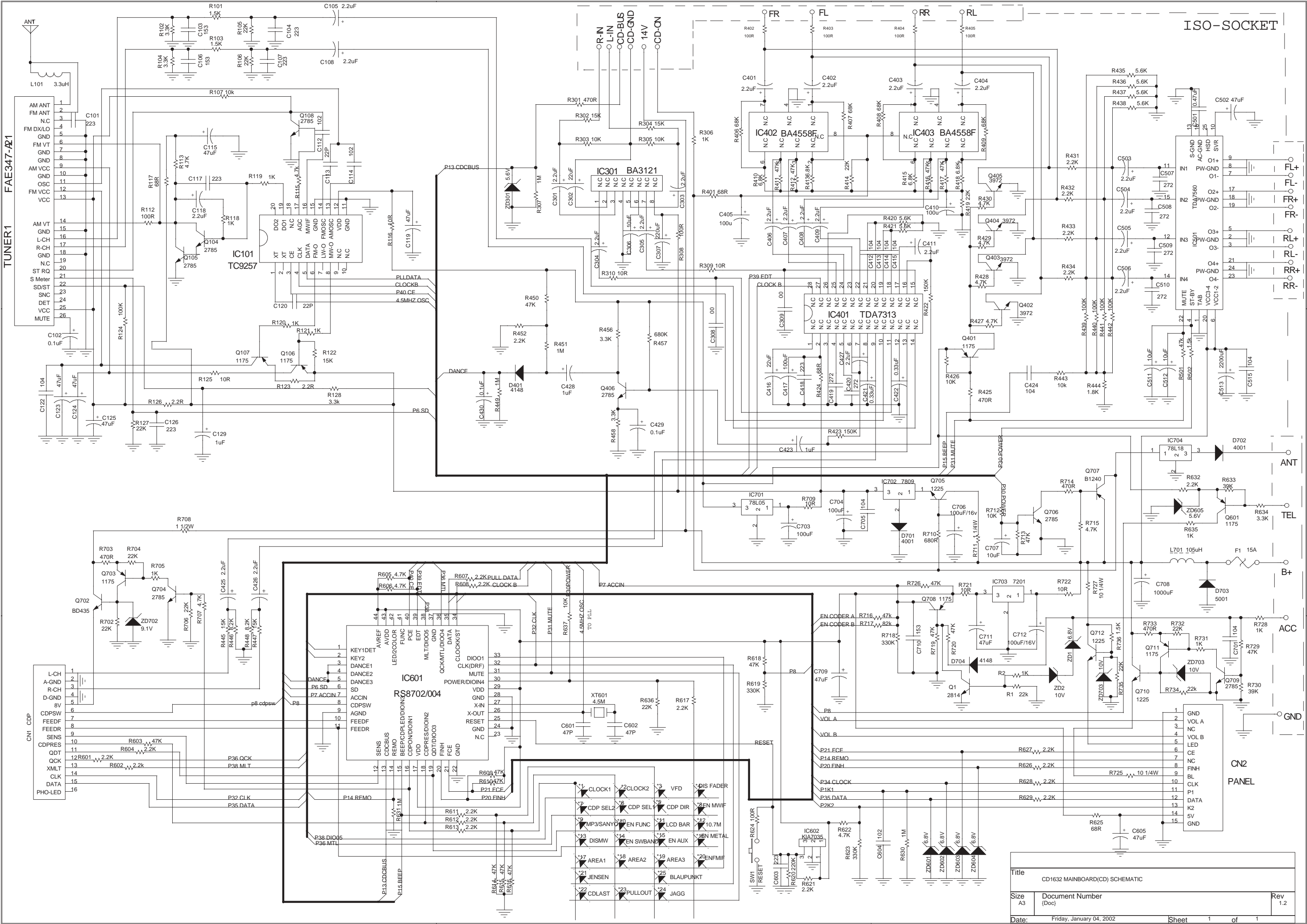
- Das Gerät arbeitet mit unsichtbarem Laserstrahl.
- Bei geöffnetem Gerät tritt im Bereich des Plattenfaches Laserstrahlung aus.
- Nicht in den Strahl blicken.
- Unbeteiligte Personen vom Arbeitsplatz fernhalten.
- Der Betrachtungsabstand darf 13 cm nicht unterschreiten.
- Kann dies nicht eingehalten werden, muß eine geeignete Laserschutzbrille getragen werden.

(GB) CAUTION!

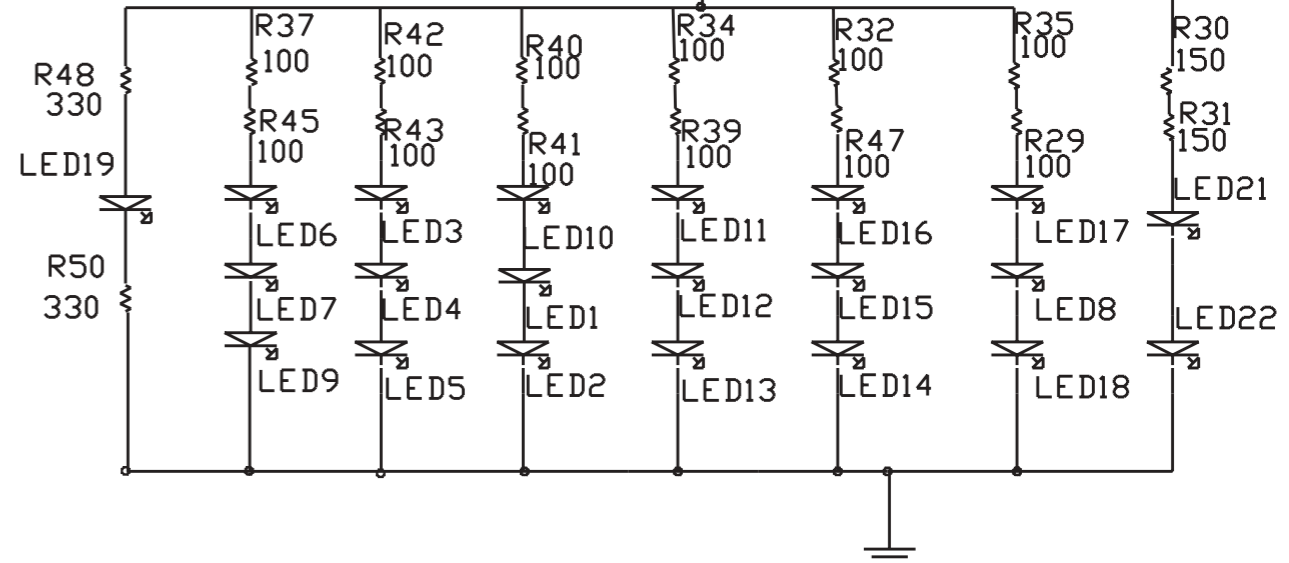
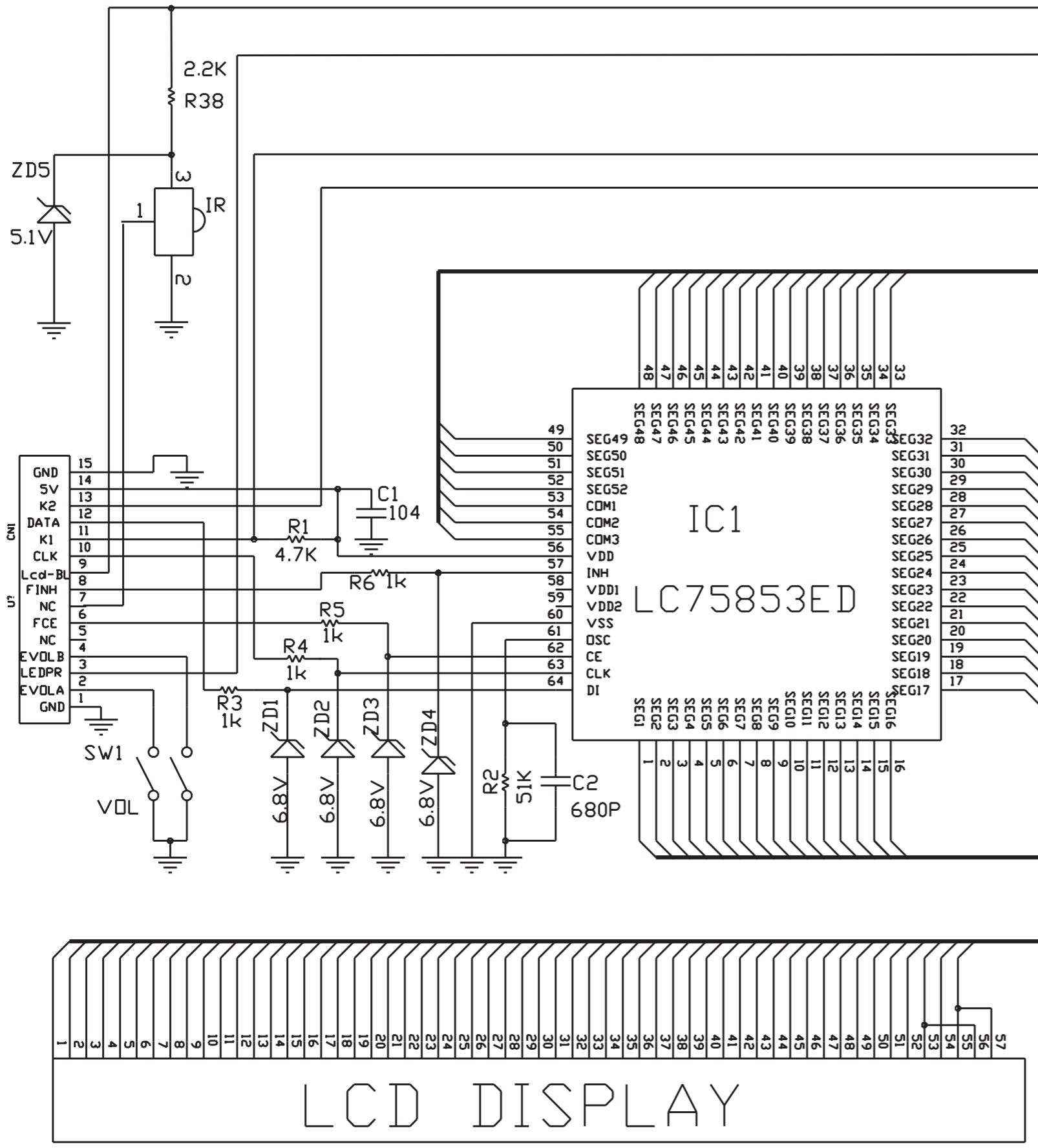
**The CD units are equipped with a laser component!
For servicing make sure to observe the following
instructions:**

- The unit operates with invisible laser beams.
- When the cover is removed, invisible laser beams are emitted near the disc compartment.
- Avoid direct eye contact with these beams.
- Keep unauthorised persons away from the workbench.
- The viewing distance should not be less than 13 cm.
- If this distance cannot be kept, use suitable laser safety goggles.

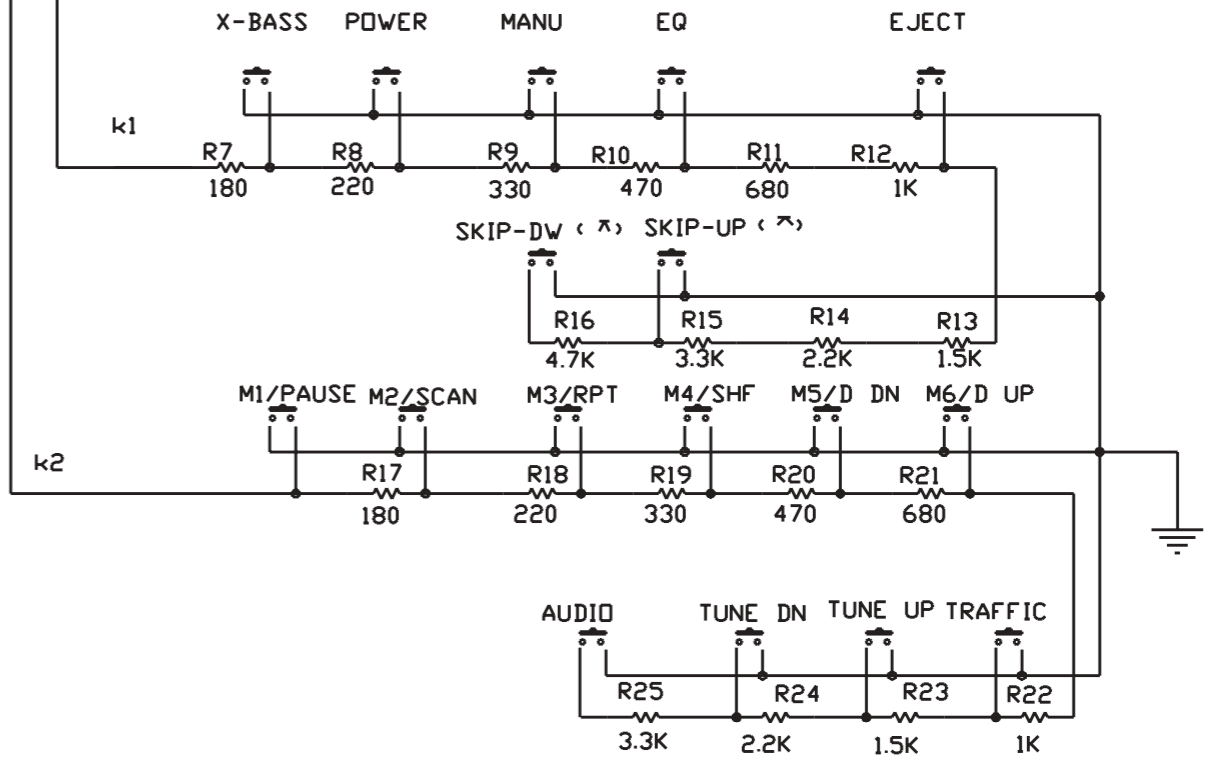




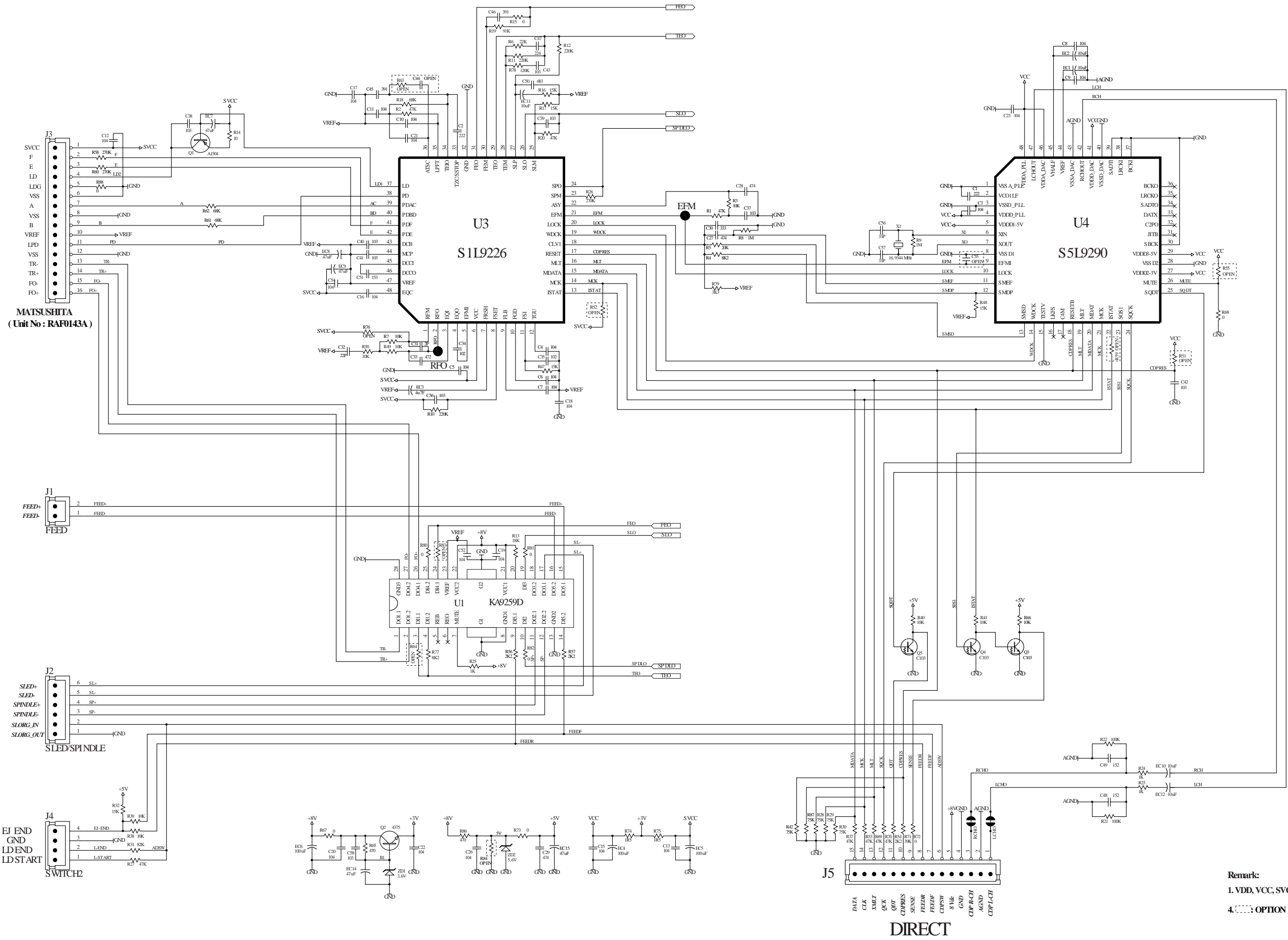
Title	CD1632 MAINBOARD(CD) SCHEMATIC	
Size	A3	Document Number (Doc)
Date:	Friday, January 04, 2002	Sheet 1 of 1
Rev	1.2	



Remark: above resistor value is for red button Led and white/blue Lcd background LED.
 Led: 1.91V 18.4mA ; LCD: 3.29V 14 mA
 3.3 Ohm/ 100 Ohm, 10V ZD



Suitable 1:	CD1632/1633/1634	Title		KEY BOARD SCHEMATIC
Model: 2:	OPC16368/163681	Size	Document Number	Rev
		A4	(Doc)	(01)
Date:	Monday, December 03, 2001	Sheet	1	of 1



Remark:
 1. VDD, VCC, SVCC = 3.1 - 3.3Vdc
 4. : OPTION